

OPEL

ASTRA

PLUG-IN HYBRID

UŽ ZA 33 790 €

4 roky
záruka



O P E L

125
ROKOV

OPEL ASTRA PLUG-IN HYBRID

4 roky
záruka



LIMITOVANÁ EDÍCIA 125 ROKOV
bonus až 4 500 €

CENNÍKOVÉ A UVÁDZACIE CENY

Cenník platí od 28. 11. 2024

| VERZIA | VÝBAVA | MOTOR | PALIVO | PREVODOVKA | 125 ROKOV | | AKCIOVÁ CENA | PREMIUM BONUS | PREMIUM AKCIOVÁ CENA ⁽¹⁾ |
|---------------------------|------------|---|-----------------------|---------------------|----------------|-------|--------------|---------------|-------------------------------------|
| | | | | | CENNÍKOVÁ CENA | BONUS | | | |
| 5-dverová | Edition | Plug In Hybrid 133kW / 180k 1.6 TURBO 110kW / 150k | benzín / elektrína | 8st. automatická | 36 490 | 1 700 | 34 790 | 1 000 | 33 790 |
| | GS | Plug In Hybrid 133kW / 180k 1.6 TURBO 110kW / 150k | benzín / elektrína | 8st. automatická | 40 790 | 2 700 | 38 090 | 1 000 | 37 090 |
| | GSE | Plug In Hybrid 165kW / 225k 1.6 TURBO 133kW / 180k | benzín / elektrína | 8st. automatická | 45 190 | 4 500 | 40 690 | 1 000 | 39 690 |
| Sports Tourer kombi | GS | Plug In Hybrid 133kW / 180k 1.6 TURBO 110kW / 150k | benzín / elektrína | 8st. automatická | 41 790 | 2 700 | 39 090 | 1 000 | 38 090 |
| | GSE | Plug In Hybrid 165kW / 225k 1.6 TURBO 133kW / 180k | benzín / elektrína | 8st. automatická | 46 190 | 4 500 | 41 690 | 1 000 | 40 690 |

OPELEKTRIKARTA



OPELELEKTRIZÁCIA!

Ku každému elektrickému alebo hybridnému vozidlu Opel získate Opelektrikartu nabitú až na 500€!

(1) Uvedená Premium akciová cena zahŕňa PREMIUM BONUS. PREMIUM BONUS je platný len v prípade financovania vozidla cez OPEL FINANCE. OPEL FINANCE je financovanie poskytované spoločnosťou ČSOB Leasing a.s. Ponuka financovania s využitím Premium Bonusu Vám bude poskytnutá predajcom značky OPEL.

OPEL ASTRA – ŠTANDARDNÁ VÝBAVA / EDITION

- Elektronický stabilizačný systém ESP®Plus
- Protiblokovací systém bŕzd ABS
- Asistent pre rozjazd do kopca
- Systém kontroly tlaku v pneumatikách
- Čelné, bočné a hlavové airbagy
- Deaktivácia airbagu spolujazdca
- Signalizácia nezapnutých pásov
- ISOFIX na zadných sedadlách
- Varovanie pred čelnou kolíziou
- Automatické protikolízne brzdenie na báze radaru
- Varovanie pred vybočením z jazdného pruhu
- Detekcia chodcov
- Čítanie dopravných značiek
- Detekcia ospalosti vodiča
- Start/Stop systém: zosilnený štartér, AGM vysokovýkonná batéria, tlačidlo deaktivácie, regenerácia brzdného energie
- Adaptívny tempomat s obmedzovačom rýchlosti
- Parkovací asistent (senzory vpredu a vzadu)
- LED predné svetlomety
- LED denné svetlenie
- LED zadné svetlá
- Asistent diaľkových svetiel
- Automatické prepínanie svetiel s detekciou tunela
- Dažďový senzor
- Volant potiahnutý kožou
- Slnéne clony s osvetlenými zrkadlami
- Palubný počítač

BATÉRIE A NABÍJANIE:

- Lithium-Ion batéria, 12,4 kWh kapacita
- Palubná nabíjačka (nabíjacia jednotka integrovaná do vozidla), 1-fázová (3,7 kW, 8A)
- Indikátor stavu nabitia batérie

- Elektricky ovládané a vyhrievané zrkadlá
- Elektrické ovládanie predných a zadných okien
- Diaľkové ovládanie centrálného zamykania
- Sklopný kľúč
- Bezklúčové štartovanie
- Elektrická parkovacia brzda
- Automatická jednozónová klimatizácia
- 10" audiosystém Multimedia & 10" digitálny prístrojový panel
- Apple CarPlay a Android Auto
- Ovládanie audiosystému a tempomatu na volante
- Bluetooth, Digitálny tuner DAB, 6 reproduktorov
- Bezpečnostný systém e-call
- Stredová konzola s USB portom a USB nabíjačkou
- LED osvetlenie interiéru
- Zadné čítacie lampičky
- Osvetlenie batožinového priestoru
- Delené zadné sedadlá 40/60 (5dv.)
- Delené zadné sedadlá 40/20/40 (ST)
- FlexFloor – dvojité dno batožinového priestoru (ST)
- Výškovo a pozdĺžne nastaviteľný volant
- Výškovo nastaviteľné sedadlo vodiča a spolujazdca
- Držiaky na nápoje vpredu
- Čierne lišty okolo bočných okien
- Čierne lesklé kryty spätných zrkadiel
- Sada na opravu pneumatík
- 16" disky z ľahkej zliatiny



- Kábel režimu 3, 3 fázy – 22 kW – 3 x 32A – 7 m pripojenie do nabíjacej stanice (domácej alebo verejnej)

GS naviac k výbave Edition

- Automatická dvojjónová klimatizácia
- Ergonomické sedadlo vodiča AGR
- Čalúnenie v kombinácii koža/látka
- Športové tvarovanie sedadiel
- Vyhrievanie predných sedadiel
- Športový volant potiahnutý perforovanou kožou
- Vyhrievaný volant
- Vnútorne spätné zrkadlo s automatickou clonou
- Predná laktová opierka
- Zadná sklopná laktová opierka s prechodom
- LED ambientné osvetlenie interiéru v 8 farbách
- Sklenený povrch displeja Pure Panel
- Držiaky na nápoje vpredu a vzadu

- Stredová konzola s USB portom a 2 USB nabíjačkami
- Zatmavené bočné a zadné okná
- 360° parkovacia kamera
- Adaptívny tempomat
- Bezklúčové odomykanie a štartovanie
- Elektricky sklopné vonkajšie zrkadlá
- Lesklé čierne rámovanie masky Opel Vizor
- Lesklé čierne logá Opel Astra
- Čierne lišty okolo bočných okien
- Čierna strecha Carbon Black (iba pre 5dv. verziu)
- 17" čierne disky z ľahkej zliatiny Admiral, brúsené Diamond Cut



GSE naviac k výbave GS

- Opel Connect Navi Pro & HeadUp displej - 10" navigačný systém a 10" prístrojový panel
- Bezdrôtová indukčná nabíjačka
- Čalúnenie Alcantara, čierne Jet Black, vložky v dverách Alcantara
- GSE Performance sedadlá - AGR sedadlo vodiča a spolujazdca nastaviteľné v 8 smeroch s pozdĺžne nastaviteľným sedák
- Hlavové opierky integrované v sedadlách
- Elektricky nastaviteľné sedadlo vodiča s pamäťou
- Elektrická bederná opierka
- Kapsy na zadných stranách sedadiel
- Pedále z ľahkej zliatiny
- Vyhrievaný športový volant potiahnutý perforovanou kožou

- Adaptívny tempomat
- Automatické protikolízne brzdenie na báze radaru
- Automatické udržiavanie v jazdnom pruhu
- Asistent zmeny jazdného pruhu
- Upozornenie na vozidlo v mŕtvom uhle
- Asistent proti kolízii pri parkovaní
- Predné hmlové svetlomety
- Čierna strecha Carbon Black
- 18" disky z ľahkých zliatin BiColor Commodore, dvojfarebné s výbrusom Diamond Cut



OPEL ASTRA - VOLITEĽNÁ VÝBAVA //

Zvýhodnené sady výbav

| | Kód | Edition | GS | GSE |
|--|------|---------|-------|-------|
| Sada Comfort Edition AGR sedadlo vodiča nastaviteľné v 8 smeroch, predná laktová opierka, elektrická bederná opierka, pozdĺžne nastaviteľný sedák vodiča, vyhrievané predné sedadlá a volant, zatmavené zadné okná | WAFY | 800 | - | - |
| Sada Comfort Edition ST AGR sedadlo vodiča nastaviteľné v 8 smeroch, predná laktová opierka, elektrická bederná opierka, pozdĺžne nastaviteľný sedák vodiča, vyhrievané predné sedadlá a volant, zatmavené zadné okná, čierne strešné ližiny | WAFY | 1 000 | - | - |
| Sada Comfort GS ST panoramatické strešné okno, bezdotykové otváranie piatich dverí, čierne strešné ližiny | TC07 | - | 1 650 | 1 650 |
| Sada Tech Edition Opel Connect Navi - 10" navigačný systém s dotykovým displejom a 10" prístrojový panel, OpelConnect, bezdrôtová indukčná nabíjačka, predné a zadné parkovacie senzory, 180° zadná parkovacia kamera, bezklúčové odomykanie a štartovanie | ZJG9 | 850 | - | - |
| Sada Tech GS Opel Connect Navi Pro & HeadUp displej - 10" navigačný systém s dotykovým displejom a 10" prístrojový panel, sklenený povrch displeja Pure Panel, 6 reproduktorov, vyhrievané čelné sklo ThermoTec®, IntelliLux LED® pixelové svetlomety, predné hmlové svetlomety, bezdrôtová indukčná nabíjačka, IntelliDrive 1.0: varovanie pred prednou kolíziou s automatickým núdzovým brzdením, detekcia chodcov, rozpoznávanie dopravných značiek a automatický rýchlostný asistent, upozornenie na mŕtvu uhol, upozornenie na križujúcu premávku, aktívne udržiavanie v jazdnom pruhu | ZJG3 | - | 2 500 | - |
| Sada Tech GSE Opel Connect Navi Pro & HeadUp displej - 10" navigačný systém s dotykovým displejom a 10" prístrojový panel, sklenený povrch displeja Pure Panel, 6 reproduktorov, vyhrievané čelné sklo ThermoTec®, IntelliLux LED® pixelové svetlomety | ZJG3 | - | - | 1 600 |

Doplnková výbava

| EXTERIÉR | Kód | Edition | GS | GSE |
|------------------------------|------|---------|------------------------------|------------------------------|
| Ťažné zariadenie | AQ05 | 600 | 600 | 600 |
| Čierna strecha Karbon | JD02 | - | • | • |
| Strecha vo farbe karosérie | JD00 | • | 0 | 0 |
| Panoramatické strešné okno | TC07 | - | 5dv - 1050 ST- Comfort | 5dv - 1050 ST- Comfort |
| Biela Arktis - žiarivá farba | WPP0 | 0 | 0 | 0 |
| Metalická farba | xxM0 | 550 | 550 | 550 |



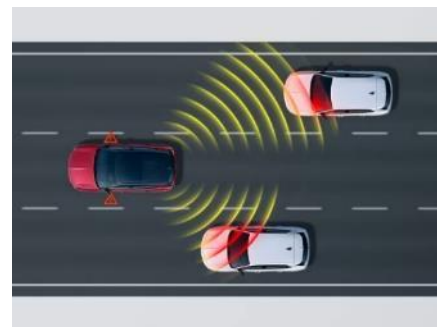
Intelli-HUD (Head up Display)

premieta dôležité informácie na čelné sklo



Intelli-Lux LED® pixelové svetlo

Adaptívne svetlá s 84 LED prvkami v každom svetle sa prispôbujú dopravným podmienkam automatickým vypínaním jednotlivých jednotiek



Intelli Drive

Poloautonómny systém kombinuje asistenta udržiavania v jazdnom pruhu, systém varovania v mŕtvom uhle a upozornenie na križujúcu premávku, vrátane cyklistov alebo chodcov

OPEL ASTRA - VOLITEĽNÁ VÝBAVA //

Doplnková výbava

| INTERIÉR | Kód | Edition | GS | GSC |
|--|-----------|-----------------|-----|-----|
| Látkové čalúnenie Modene, čierne Jet Black, komfortné sedadlá | X4FX&WAFX | • | - | - |
| AGR sedadlo vodiča nastaviteľné v 8 smeroch, elektrická bederná opierka, pozdĺžne nastaviteľný sedák vodiča, vyhrievané predné sedadlá a volant, zatmavené zadné okná | WAFY | Comfort Edition | - | - |
| Čalúnenie v kombinácii koža/látka, Sport, čierne Jet Black, AGR sedadlo vodiča nastaviteľné v 8 smeroch, elektrická bederná opierka, pozdĺžne nastaviteľný sedák vodiča, kapsy na zadných stranách sedadiel, vyhrievané predné sedadlá a volant | X6FX&WAGA | - | • | - |
| Čalúnenie ReNewKit, čierne Jet Black, poťah zo 100% recyklovaných materiálov, kraje sedadiel umelá koža a stred Alcantara, AGR sedadlo vodiča a spolujazdca nastaviteľné v 8 smeroch, elektricky nastaviteľné sedadlo vodiča s pamäťou, elektrická bederná opierka, pozdĺžne nastaviteľný sedák vodiča, vložky vo dverách umelá koža, kapsy na zadných stranách sedadiel, vyhrievané predné sedadlá a volant | F4FX&WAGH | - | 800 | - |
| Čalúnenie Alcantara, čierne Jet Black, GSC Performance sedadlá - AGR sedadlo vodiča a spolujazdca nastaviteľné v 8 smeroch, elektricky nastaviteľné sedadlo vodiča s pamäťou, elektrická bederná opierka, pozdĺžne nastaviteľný sedák, hlavové opierky integrované v sedadlách, vložky vo dverách Alcantara, kapsy na zadných stranách sedadiel, vyhrievané predné sedadlá a volant | WNFX&WAGC | - | - | • |
| Bezpečnostná sieť (iba pre kombi) | NM02 | 150 | 150 | 150 |

| INFOZÁBAVA | Kód | Edition | GS | GSC |
|---|------|--------------|---------|----------|
| Rádio Multimedia - 10" dotykový displej a 10" prístrojový panel, Android Auto & Apple CarPlay, Bluetooth, DAB, 6 reproduktorov | ZJFZ | • | - | - |
| Rádio Multimedia - 10" dotykový displej a 10" prístrojový panel, sklenený povrch displeja Pure Panel, Android Auto & Apple CarPlay, Bluetooth, DAB, 6 reproduktorov | ZJG7 | - | • | - |
| Opel Connect Navi - 10" navigačný systém s dotykovým displejom a 10" prístrojový panel, OpelConnect | ZJG9 | Tech Edition | - | • |
| Opel Connect Navi Pro & HeadUp displej - 10" navigačný systém s dotykovým displejom a 10" prístrojový panel, sklenený povrch displeja Pure Panel, Android Auto & Apple CarPlay, Bluetooth, DAB, 6 reproduktorov | ZJG3 | - | Tech GS | Tech GSC |
| Bezdrôtová indukčná nabíjačka | E301 | - | Tech GS | • |

| PNEUMATIKY A DISKY | Kód | Edition | GS | GSC |
|---|------|---------|-----|-----|
| 16" disky z ľahkej zliatiny Phantom | ZHYB | • | - | - |
| 16" disky z ľahkej zliatiny Phantom s celoročnými pneumatikami | MI19 | 260 | 260 | - |
| 17" čierne disky z ľahkej zliatiny Admiral s výbrusom Diamond Cut | ZHYJ | 300 | • | - |
| 17" čierne disky z ľahkej zliatiny Kadet | ZHYG | - | 250 | - |
| 18" čierne disky z ľahkej zliatiny Pentagon s výbrusom Diamond Cut s šedými prvkami | ZHYH | - | 250 | - |
| 18" disky z ľahkých zliatin BiColor Commodore, dvojfarebné s výbrusom | ZHYK | - | - | • |
| Predpríprava na rezervné koleso | RS19 | 20 | 20 | 20 |
| Rezervné dojazdové koleso (koleso, zdvihák, náradie) - dostupné ako príslušenstvo | | 210 | 210 | 210 |

NABÍJANIE - Príslušenstvo

| | Kód | |
|--|------------|-------|
| Kábel režimu 2 - typ EF, 1 fáza - 8 A - 6 m, pripojenie do domácej zásuvky | 9846744480 | 420 |
| Zosilnený kábel režimu 2 - typ EF, 1 fáza - 14 A - 3,6kW - 6 m pripojenie do domácej zásuvky, plný výkon iba po pripojení do Green Up zásuvky | 9846743980 | 474 |
| Kábel režimu 3, 1 fáza - 7,4 kW - 32A - 6 m pripojenie do nabíjacej stanice (domácej alebo verejnej) | 9844681180 | 421 |
| Kábel režimu 3, 3 fázy - 11 kW - 3 x 16A - 6 m pripojenie do nabíjacej stanice (domácej alebo verejnej) | 9844681280 | 246 |
| Kábel režimu 3, 3 fázy - 22 kW - 3 x 32A - 7 m pripojenie do nabíjacej stanice (domácej alebo verejnej) | - | • |
| Kábel režimu 2 - Univerzálny, Súprava s nabíjacou jednotkou IC-CPD, max. 22 kW, konektor, typu 2 pre vozidlo a 3 adaptéry pre pripojenie k elektrickej sieti (Typ 2+CEE16/3p+CEE7/7) | 9846031380 | 1 217 |
| Taška na nabíjacie káble OPEL | 9841213480 | 60 |



OPEL ASTRA - VOLITEĽNÁ VÝBAVA //

Farby karosérie a exteriér



Žltá Kult (RVMO)
550 € - iba 5dv.



Biela Arktis (WPP0)
0 €



Modrá Athletik (6SM0)
550 €



Šedá Kristall (ZRMO)
550 €



Šedá Vulkan (VLM0)
550 €



Čierna Karbon (9VM0)
550 €



Čierna strecha Diamond Black (JD20)
GS štandard



Pevná presklená strecha (TC07)

Čalúnenie



Látkové čalúnenie Modene, čierne Jet Black, komfortné sedadlá (X4FX) 0 €



Čalúnenie v kombinácii koža/látka, Sport, čierne Jet Black, AGR sedadlo vodiča nastaviteľné v 8 smeroch (X6FX) 0 €



Čalúnenie ReNewKnit, čierne Jet Black, AGR sedadlo vodiča a spolujazdca (F4FX) GS - 800 €



Čalúnenie Alcantara, čierne Jet Black, GSe Performance sedadlá, AGR sedadlo vodiča a spolujazdca (WNFX) GSe - 0 €

Disky kolies



17" čierne disky z ľahkej zliatiny Admiral s výbrusom Diamond Cut (ZHYJ)



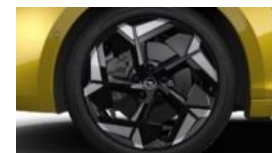
17" čierne disky z ľahkej zliatiny Kadet (ZHYG)



18" čierne disky z ľahkej zliatiny Pentagon s výbrusom Diamond Cut s červenými prvkami (ZHYI)



18" čierne disky z ľahkej zliatiny Pentagon s výbrusom Diamond Cut s šedými prvkami (ZHYH)



18" čierne disky z ľahkej zliatiny Commodore s výbrusom Diamond Cut (ZHYK)

OPEL ASTRA - PRÍSLUŠENSTVO



Súprava tvarovaných kobercov vpredu&vzadu

Plyšový koberec Dilour hustoty 650 g/m², protišmyková spodná vrstva a nášľapnou plochou vodiča.

Číslo dielu: 1686228980

Cenniková cena: 66,64 €



Vanička do batožinového priestoru, obojstranná

Reverzibilná, jedna strana moketový koberec a druhá strana z protišmykového ABS materiálu

Číslo dielu: 1678161880

Cenniková cena: 125,86 €



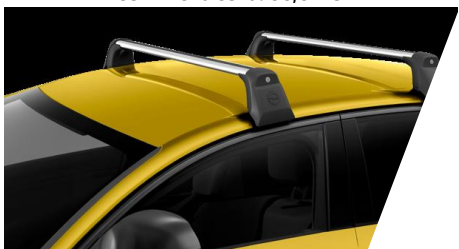
Súprava gumových tvarovaných kobercov

vpredu a vzadu s 30 mm vyvýšeným okrajom.

Označenie logom ASTRA vpredu

Číslo dielu: 1674712480

Cenniková cena: 118,96 €



Priečne strešné hliníkové nosiče

Sada 2 ks. zvyšujú nosnosť vozidla a uľahčujú prepravu veľkoobjemových nákladov. Nosnosť je 50 kg.

Číslo dielu: 9844810080

Cenniková cena: 577,04 €



Strešný box Thule "Ocean 200,"

Elegantný strešný box praktického formátu.

Rozmery: 175 x 82 x 45 cm. Objem: 390 l

Číslo dielu: 1662444380

Cenniková cena: 620,00 €



Strešný nosič bicykla Thule "Expert 298"

Číslo dielu: 9858801180

Cenniková cena: 327,74 €



Nosič lyží/snowboardov Thule 7324, 4 páry lyží

Číslo dielu: 9858802280

Cenniková cena: 323,62 €

* v ponuke aj pre 6 párov



Ťažné zariadenie Galia

Skrutkové prevedenie: 194,40€

Bajonetové prevedenie: 259,20 €



Nosič pre 2 bicykle na ťažné zariadenie

Jednoduchá montáž bicyklov vďaka odnímateľným fixačným ramenám, nosnosť 46kg

Číslo dielu: 1629425880

Cenniková cena: 715,58 €



Kábel režimu 2 - typ EF, 1 fáza - 8 A - 6 m,

pripojenie do domácej zásuvky

Číslo dielu: 9850525180

Cenniková cena: 420 €



Kábel režimu 3, 6 m pripojenie do nabíjacej stanice (domácej alebo verejnej)

1 fáza-7,4 kW-32A-č.dielu: 9844681180 - 421 €

3 fázy-11 kW-3x16A-č.dielu: 9844681380 - 503 €

3 fázy-22 kW-3x32A-č.dielu: 9844681480 - 478 €



Kábel režimu 2 - Univerzálny, Súprava s nabíjacou jednotkou IC-CPD, max. 22 kW, konektor, typu 2 pre vozidlo a 3 adaptéry pre pripojenie k elektrickej sieti (Typ2+CEE16/ 3p+CEE77)

Číslo dielu: 9846031480

Cenniková cena: 1 300 €



FlexConnect adaptér

Číslo dielu: 9834351380

Pôvodná cena: 59 €



FlexConnect sklápny stolček

potrebné objednať FlexConnect adaptér

Číslo dielu: 9834352180

Cenniková cena: 177,11 €



FlexConnect držiak tabletu (univerzálny)

potrebné objednať FlexConnect adaptér

Číslo dielu: 9834352980

Cenniková cena: 231,23 €

Kompletnú ponuku príslušenstva nájdete na: [OPEL PRÍSLUŠENSTVO](#)



OPEL ASTRA – FINANCOVANIE NOVÝ OPEL MODERNE, RÝCHLO A JEDNODUCHO



Opel FLEXLEASE

NOVÝ OPEL MODERNE, RÝCHLO A JEDNODUCHO

- ! Nový, výhodnejší spôsob financovania auta
- ! Istotu počas celého obdobia
- ! Nízkú akontáciu aj splátky
- ! Garantovanú výkupnú cenu – poslednú splátku
- ! Vždy na výber nové vozidlo
- ! Možnosť voľby na konci financovania

Opel Astra s bohatou výbavou už od 8€ denne!

Dajte si vypracovať ponuku OPEL FLEX LEASE

Opel PAUŠÁL

OPERATÍVNY LEASING - ŽIADNA AKONTÁCIA | DOŽIVOTNÝ SERVIS | KOMPLET POISTENIE

- ! Náklady na prihlásenie vozidla
- ! Fixné úročenie počas celej doby nájmu
- ! Daň z motorového vozidla
- ! Povinné zmluvné poistenie
- ! Havarijné poistenie
- ! Doživotný servis počas trvania kontraktu
- ! Európsku technickú asistenčnú službu s náhradným vozidlom

Opel Astra s bohatou výbavou už od 358 € mesačne!

Dajte si vypracovať ponuku OPEL PAUŠÁL

OPEL PAUŠÁL

OPEL ASTRA – ZÁRUKA A SERVISNÉ KONTRAKTY

Buďte pripravení

Vychutnajte si riešenia Opel Flexcare, ktorú dostanete ZDARMA k vášmu novému vozidlu OPEL

FlexCare záruka

- Predlžuje štandardnú dvojiročnú záruku výrobcu o ďalšie 2 roky.
- záruka na 4 roky/80 000km kryje takmer všetky časti vozidla (krytie uvedené v zmluvných podmienkach)

Asistenčná havarijná služba Opel

- Pomoc v prípade poruchy alebo nehody
- 24-hodinová prevádzka každý deň vo viac ako 40 európskych krajinách
- Odťah do oficiálneho servisného strediska Opel alebo oprava na mieste
- Náhradné vozidlo v prípade potreby
- Ubytovanie v hoteli alebo organizácia ďalšej cesty vlakom alebo lietadlom

Balíky Opel FlexCare

Buďte flexibilní

Ochrana vášho vozidla prispôbená vašim potrebám

FlexCare je praktický program typu všetko v jednom pre pokoj vašej mysle. Ponúkame individuálne balíky, ktoré obsahujú asistenčnú havarijnú službu, predĺženú záruku a servisné pokrytie. Úroveň pokrytia a kombináciu servisných prvkov si určujete podľa svojich potrieb!

Vyberte si dĺžku trvania kontraktu až do 7 rokov a počet najazdených kilometrov do 200 000 km a užite si vaše výhody:

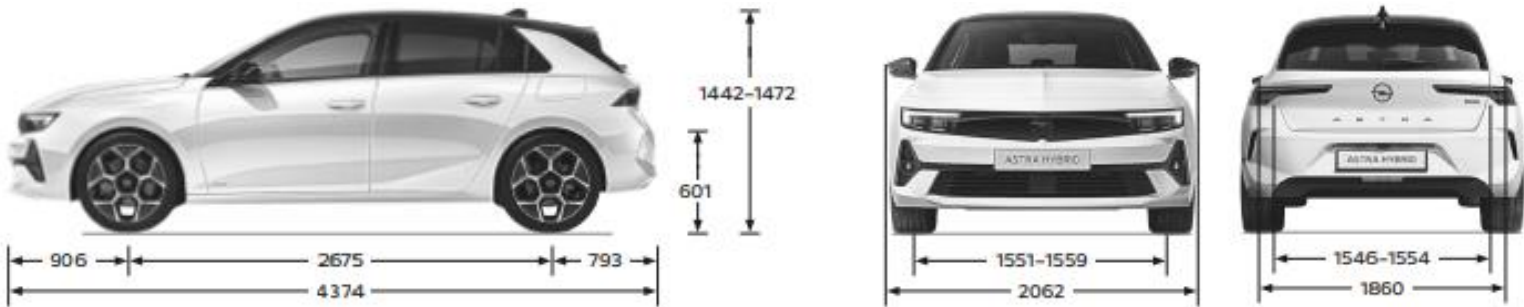
- ! Pokojná myseľ
- ! Maximálna bezpečnosť a ochrana
- ! Cenové výhody
- ! Originálna kvalita a servis značky Opel
- ! Žiadne neočakávané servisné náklady
- ! Vyššia odpredajná hodnota vášho vozidla

Opel FLEXCARE



OPEL ASTRA PLUG-IN HYBRID – TECHNICKÉ PARAMETRE

| | | Plug In Hybrid (133kW / 180k) 1.6 TURBO (110kW / 150k) | Plug In Hybrid (165kW / 225k) 1.6 TURBO (133kW / 180k) | |
|--|---|--|--|---|
| Pohon | | Predný | Predný | |
| Motor | Zdvihový objem (cm ³) | 1598 | 1598 | |
| | Počet valcov | 4 | 4 | |
| | Palivo | benzín | benzín | |
| | Emisná norma | Euro 6.4 | Euro 6.4 | |
| Batérie | Kapacita (kWh) | 12,4 | 12,4 | |
| | Napätie | 240-400 | 240-400 | |
| Možnosti nabíjania | | kW | Čas nabíjania | |
| | Domáca zásuvka, Schuko | 1,8 | so sériovou palubnou nabíjačkou 3,7 kW a nabíjacím káblom režimu 2; cca. 7h 5min | |
| | Verejná nabíjacia stanica / Wallbox 7,4 | | s voliteľnou palubnou nabíjačkou 7,4 kW a nabíjacím káblom režimu 3; cca. 1h 55min (Max.výkon nabíjania určuje palubná nabíjačka. Voliteľnú kapacitu nabíjania max. 7,4 kW je možné dosiahnuť iba pomocou nabíjacej stanice / Wallboxu s výkonom 22 kW.) | |
| Prevodovka | Typ a počet prevodových stupňov | 8-stupňová automatická | 8-stupňová automatická | |
| | Max. výkon (kW/k) | 110 / 150; Systémový výkon 133 / 180; Elektromotor vpredu 81,2 / 110 | 133 / 180; Systémový výkon 165 / 225; Elektromotor vpredu 81,2 / 110 | |
| | Max. výkon pri ot./min | 6 000; Elektromotor vpredu 2 500 | 6 000; Elektromotor vpredu 2 500 | |
| | Jazdná dynamika | Max. krútiaci moment (Nm) | 250; Systémový výkon 360; Elektromotor vpredu 320 | 250; Systémový výkon 360; Elektromotor vpredu 320 |
| | | Max. krútiaci moment pri ot./min | 1750; Elektromotor vpredu 500–2 500 | 1750; Elektromotor vpredu 500–2 500 |
| | | Zrýchlenie 0-100 km/h (s) | 7,6 | 7,5 |
| Spotreba a emisie (l/100 km) WLTP | Max. rýchlosť (km/h) | 225/135 (elektrina) | 235/135 (elektrina) | |
| | Kombinovaná | 1,3 | 1,3 | |
| | Emisie CO ₂ (g/km) | 30 | 30 | |
| Spotreba a emisie (kWh/100km) WLTP | Kombinovaná | 16,4 | 17,8 | |
| | Dojazd WLTP (km) v meste | 66-65 | 65-64 | |
| | Dojazd WLTP (km) | 66-64 | 63 | |
| Hmotnosti (kg) | Pohotovostná hmotnosť | 1678 | 1703 | |
| | Max. užitočná hmotnosť | 472 | 447 | |
| | Celková hmotnosť | 2150 | 2150 | |
| | Brzdený prívies max. | 1450 | 1450 | |
| | Nebrzdený prívies max. | 750 | 750 | |
| | Zaťaženie strechy max. | 80 | 80 | |
| Objem batožinového priestoru GCIE (l) | Základný | 352 | 352 | |
| | Maximálny | 1268 | 1268 | |
| Objem nádrže (l) | | 42 | 42 | |



| 205/55 R16 94V XL | 205/55 R16 94V XL | 225/45 R17 94V XL | 225/40 R18 92Y XL | 215/45 R18 93 V XL | 215/45 R18 93 W XL |
|-------------------|-------------------|-------------------|-------------------|--------------------|--------------------|
| | | | | | |

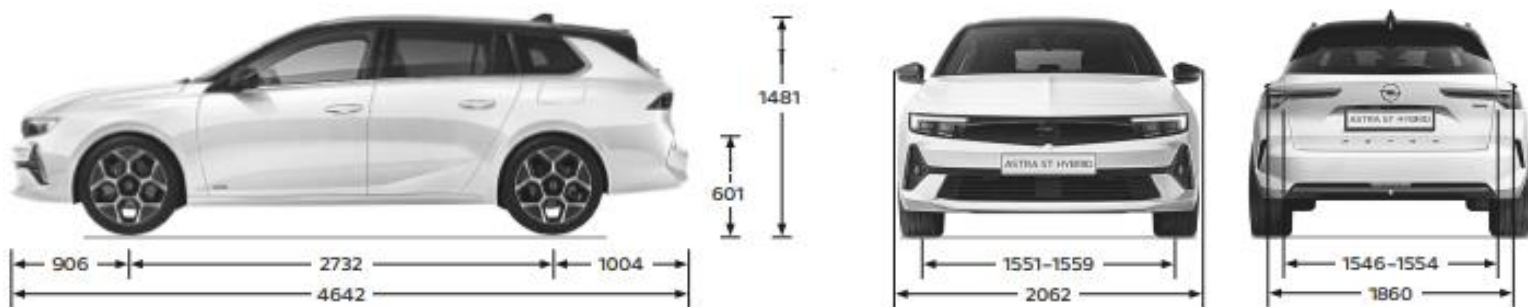
Nariadenia EÚ č. 1222/2009, ktoré vyžaduje označovanie pneumatík vo vzťahu k trom vybraným kritériám - palivová úspornosť, priľnavosť za mokra a vonkajší valivý hluk - sú povinné. Viac informácií na www.opel.sk

Podrobné informácie o vozidlách, ich výbave a príslušenstve vám poskytne autorizovaný predajca vozidiel Opel. Údaje majú iba informatívny charakter a O Automobil Import za ne nemôže niešť zodpovednosť. Dovožca si vyhradzuje právo zmeniť špecifikácie bez predchádzajúceho upozornenia. O Automobil Import s.r.o. Aktualizácia: 10/2023

OPEL ASTRA SPORTS TOURER – TECHNICKÉ PARAMETRE

| | | Plug In Hybrid (133kW / 180k) 1.6 TURBO (110kW / 150k) | Plug In Hybrid (165kW / 225k) 1.6 TURBO (133kW / 180k) |
|--|--|--|---|
| Pohon | | Predný | Predný |
| Motor | Zdvihový objem (cm ³) | 1598 | 1598 |
| | Počet valcov | 4 | 4 |
| | Palivo | benzín | benzín |
| | Emisná norma | Euro 6.4 | Euro 6.4 |
| Batérie | Kapacita (kWh) | 12,4 | 12,4 |
| | Napätie | 240-400 | 240-400 |
| Možnosti nabíjania | Domáca zásuvka, Schuko | 1,8 kW so sériovou palubnou nabíjačkou 3,7 kW a nabíjacím káblom režimu 2; cca. 7h 5min | Čas nabíjania so sériovou palubnou nabíjačkou 3,7 kW a nabíjacím káblom režimu 2; cca. 7h 5min |
| | Verejná nabíjacia stanica / Wallbox | 7,4 kW s voliteľnou palubnou nabíjačkou 7,4 kW a nabíjacím káblom režimu 3; cca. 1h 55min (Max.výkon nabíjania určuje palubná nabíjačka. Voliteľnú kapacitu nabíjania max. 7,4 kW je možné dosiahnuť iba pomocou nabíjacej stanice / Wallboxu s výkonom 22 kW.) | Čas nabíjania s voliteľnou palubnou nabíjačkou 7,4 kW a nabíjacím káblom režimu 3; cca. 1h 55min (Max.výkon nabíjania určuje palubná nabíjačka. Voliteľnú kapacitu nabíjania max. 7,4 kW je možné dosiahnuť iba pomocou nabíjacej stanice / Wallboxu s výkonom 22 kW.) |
| | | | |
| Prevodovka | Typ a počet prevodových stupňov | 8-stupňová automatická | 8-stupňová automatická |
| | Max. výkon (kW/k) | 110 / 150; Systémový výkon 133 /180; Elektromotor vpredu 81,2 / 110 | 133 / 180; Systémový výkon 165 /225; Elektromotor vpredu 81,2 / 110 |
| | Max. výkon pri ot./min | 6 000; Elektromotor vpredu 2 500 | 6 000; Elektromotor vpredu 2 500 |
| | Jazdná dynamika | Max. krútiaci moment (Nm) | 250; Systémový výkon 360; Elektromotor vpredu 320 |
| | Max. krútiaci moment pri ot./min | 1750; Elektromotor vpredu 500-2 500 | 1750; Elektromotor vpredu 500-2 500 |
| | Zrýchlenie 0-100 km/h (s) | 7,7 | 7,6 |
| | Max. rýchlosť (km/h) | 225/135 (elektrina) | 235/135 (elektrina) |
| Spotreba a emisie (l/100 km) WLTP | Kombinovaná | 1,3 | 1,3 |
| | Emisie CO ₂ (g/km) | 30 | 30 |
| | Spotreba a emisie (kWh/100km) WLTP | Kombinovaná | 16,6 |
| | Dojazd WLTP (km) v meste | 66 | 64-63 |
| | Dojazd WLTP (km) | 65-64 | 63-62 |
| Hmotnosti (kg) | Pohotovostná hmotnosť | 1717 | 1746 |
| | Max. užitočná hmotnosť | 453 | 424 |
| | Celková hmotnosť | 2170 | 2170 |
| | Brzdený prívies max. | 1400 | 1400 |
| | Nebrzdený prívies max. | 750 | 750 |
| | Zaťaženie strechy max. | 80 | 80* |
| Objem batožinového priestoru GCIE (l) | Základný | 516 | 516 |
| | Maximálny | 1553 | 1553 |
| Objem nádrže (l) | | 42 | 42 |

* uvedený údaj je platný iba v prípade strešných ližín



| 205/55 R16 94V XL | 205/55 R16 94V XL | 225/45 R17 94V XL | 225/40 R18 92Y XL | 215/45 R18 93 V XL | 215/45 R18 93 W XL |
|-------------------|-------------------|-------------------|-------------------|--------------------|--------------------|
| | | | | | |

Nariadenia EÚ č. 1222/2009, ktoré vyžaduje označovanie pneumatík vo vzťahu k trom vybraným kritériám - palivová úspornosť, priľnavosť za mokra a vonkajší valivý hluk - sú povinné. Viac informácií na www.opel.sk

Podrobné informácie o vozidlách, ich výbave a príslušenstve vám poskytne autorizovaný predajca vozidiel Opel. Údaje majú iba informatívny charakter a O Automobil Import za ne nemôže niešť zodpovednosť. Dovožca si vyhradzuje právo zmeniť špecifikácie bez predchádzajúceho upozornenia. O Automobil Import s.r.o.

Aktualizácia: 10/2023



Informácie aktuálne k 28. 11. 2024

Všetky uvedené ceny sú doporučené cennikové ceny platné pre MY25 (E0) s DPH. Základná cena "už za" a akciová cena akciového modelu je cena s DPH vrátane bonusu. Akciový cenník obsahuje vybrané modelové verzie, výbavy a technické údaje. Podrobnejšie informácie o vozidlách, ich výbave, príslušenstve a aktuálnej ponuke a zľavách vám poskytne autorizovaný predajca vozidiel Opel. Údaje majú len informatívny charakter a O Automobil Import s.r.o. za ne nemôže niesť zodpovednosť. Dovozca si vyhradzuje právo zmeniť ceny a špecifikácie bez predchádzajúceho upozornenia. Na vozidlá Opel sa vzťahuje dvoj ročná zákonná záruka a ďalej trojročná zmluvná záruka Opel Flex Care (viď záručné podmienky). O Automobil Import s.r.o.

Recyklácia: informácie o zberných miestach a recyklácii vozidiel na konci ich životného cyklu nájdete na: www.opel.sk
Kombinovaná spotreba 1,2-1,3 l/100 km; emisie CO2 29-30 g/km.

Váš predajca: